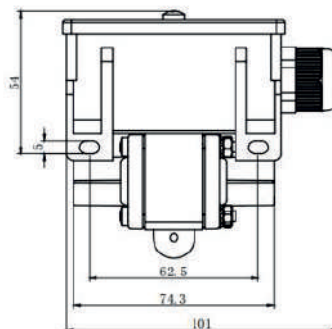
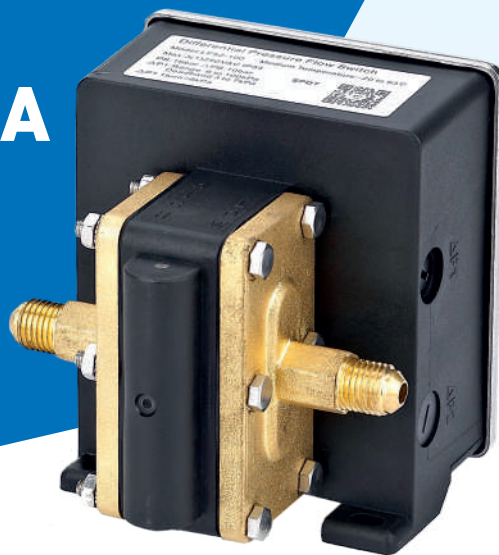


РЕЛЕ ПЕРЕПАДА ДАВЛЕНИЯ ЖИДКОСТИ LF52



Реле перепада давления LF52 предназначено для контроля и мониторинга перепада давления жидкости, автоматического контроля за состоянием оборудования на основании перепада давления. Дифференциальное реле широко применяется для определения разницы давлений на фильтрах, насосах, теплообменниках и охладителях. Настраиваемый диапазон срабатывания перепада давления от 20 до 300 кПа.

Принцип работы основан на измерении перепада давления жидкости (дифференциала), который уменьшается (увеличивается) до заданного значения (уставки). Однополюсный перекидной контакт (SPDT) обеспечивает быстрое переключение и обладает большим сроком службы. Реле перепада давления жидкости рекомендуется для замены лепестковых реле протока, что позволяет избежать их ежегодной замены. Использование реле перепада давления возможно с большинством газов и жидкостей. LF52 широко применяется в теплотехнических системах: отопление (котельные), теплоснабжение (ИТП), вентиляция, а также в пищевых производствах и промышленности.

ТЕХНИЧЕСКИЕ ДАННЫЕ

Артикул

Наименование датчика

Дифференциал

Артикул	Наименование датчика	Дифференциал
LF52-15	Реле перепада давления жидкости 5-15 кПа.	1-3 бар
LF52-30	Реле перепада давления жидкости 5-30 кПа.	1-3 бар
LF52-70	Реле перепада давления жидкости 6-70 кПа.	3-5 бар
LF52-100	Реле перепада давления жидкости 6-100 кПа.	3-5 бар
LF52-200	Реле перепада давления жидкости 10-200 кПа.	5-7 бар
LF52-300	Реле перепада давления жидкости 20-300 кПа.	6-9 бар
LF52-400	Реле перепада давления жидкости 30-400 кПа.	6-12 бар

Наименование показателя

Значение показателя

Температура окружающей среды	-20...+70°C
Температура рабочей среды	-20...+90°C
Контактная группа	SPDT, 3A, 250 VAC, 30 000 циклов
Подключение	2 x 1/4" наружная, латунь
Сопротивление изоляции	≤100 м Ω
Механическая выносливость	100 000 циклов
Рабочая среда	Неагрессивные жидкости и газы
Степень защиты	IP54

LEFOO

ПРОИЗВОДИТЕЛЬ LEFOO Zhejiang LEFOO Controls Co., Ltd.
No.220, Weishiwu Road, Economic Development Zone,
Yueqing Zhejiang, 325600 China

www.lefoo.com

RGP

ДИСТРИБЬЮТОР ООО «Завод РГП»
190020, г. Санкт-Петербург, наб. Обводного канала
д. 223-225, лит. С

info@rgp-tech.ru
sales@rgp-tech.ru

+7 (812) 425-61-16
www.rgp-tech.ru